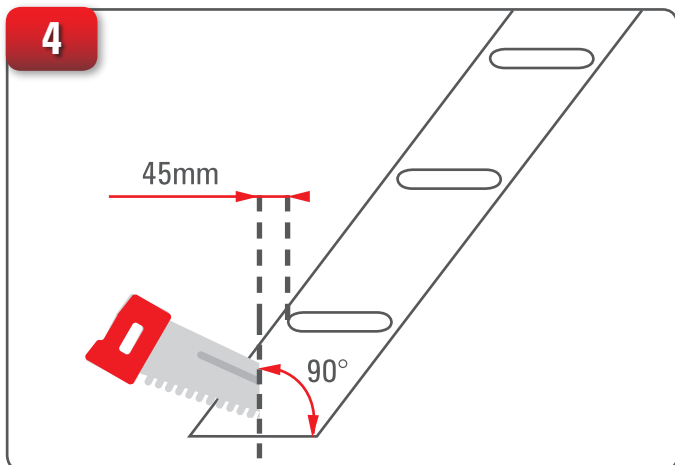
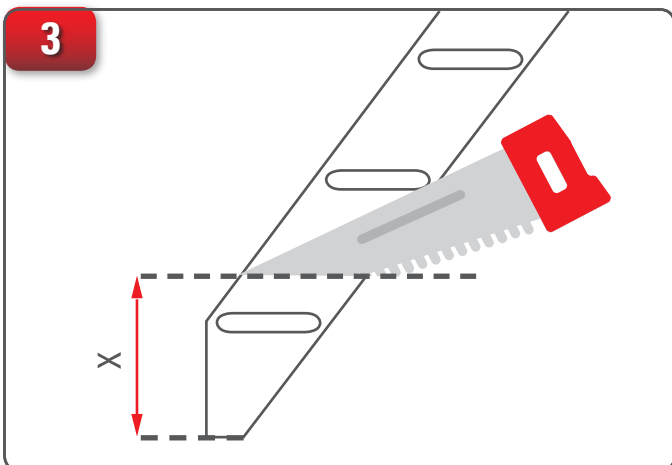
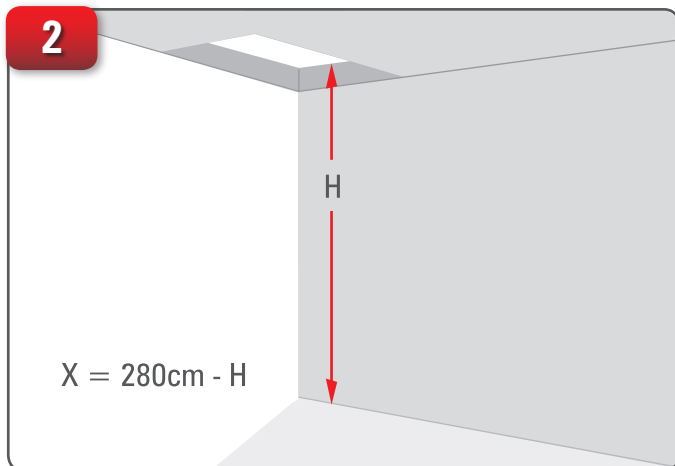
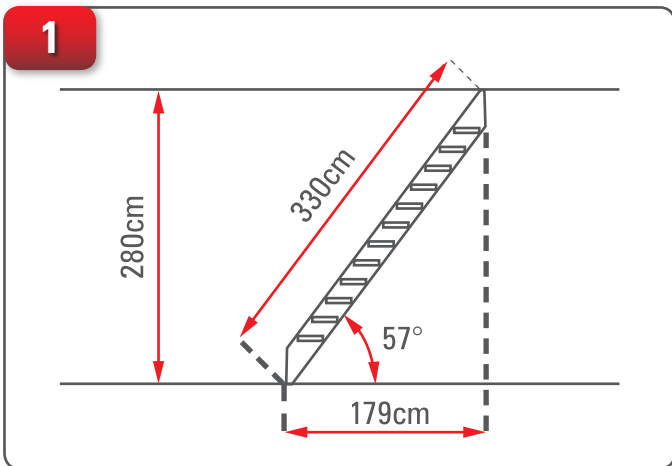
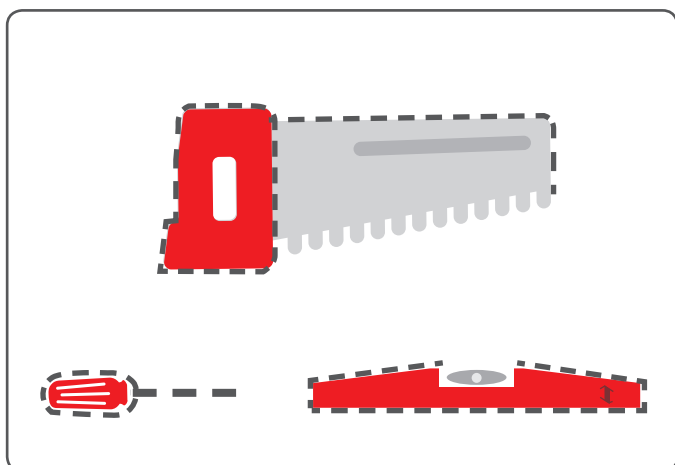
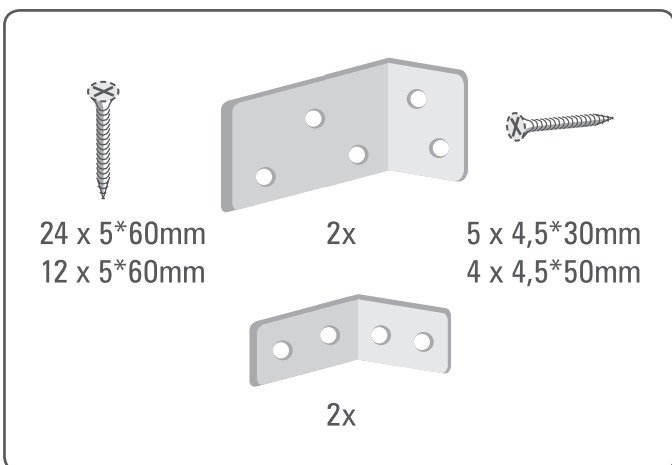
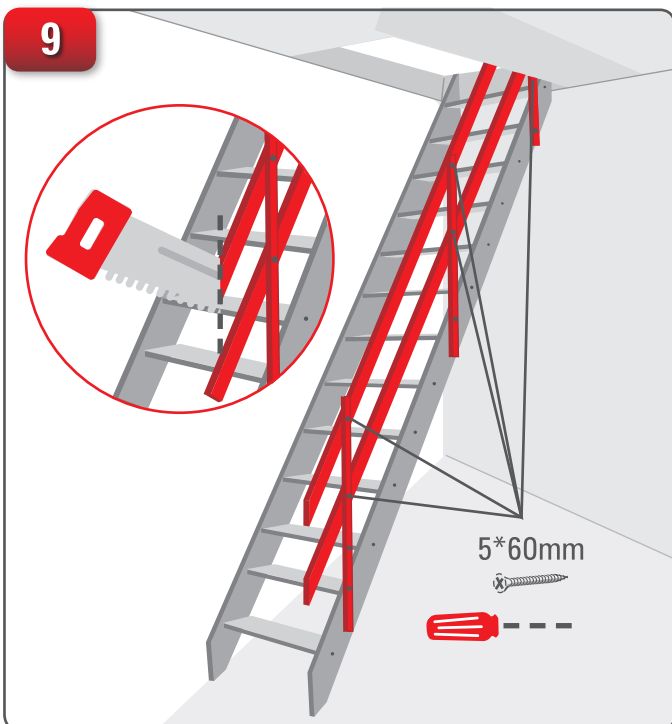
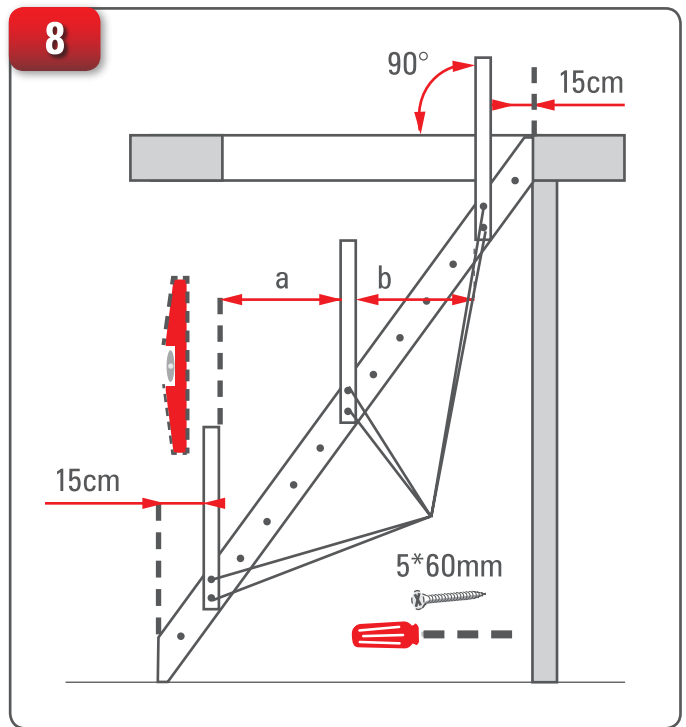
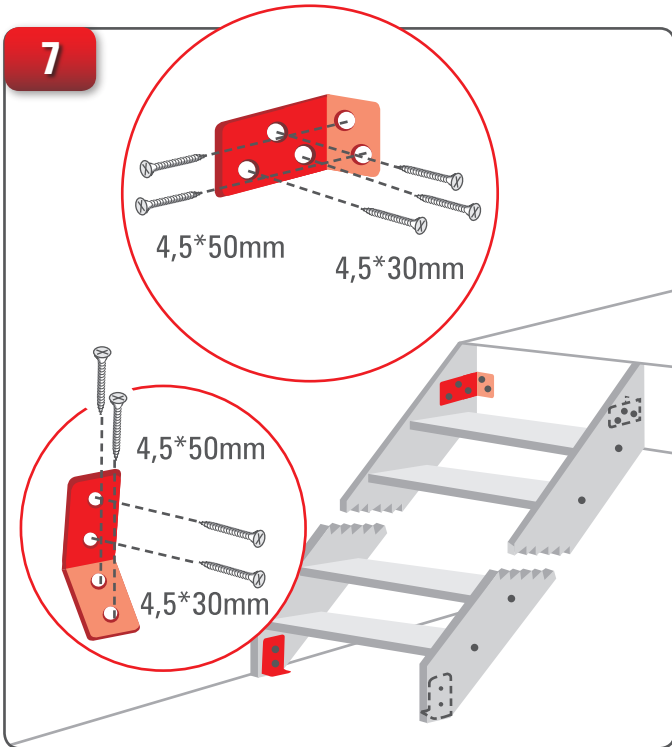
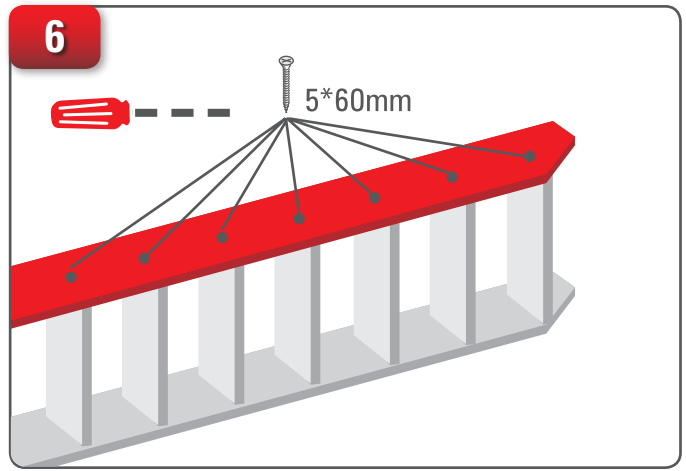
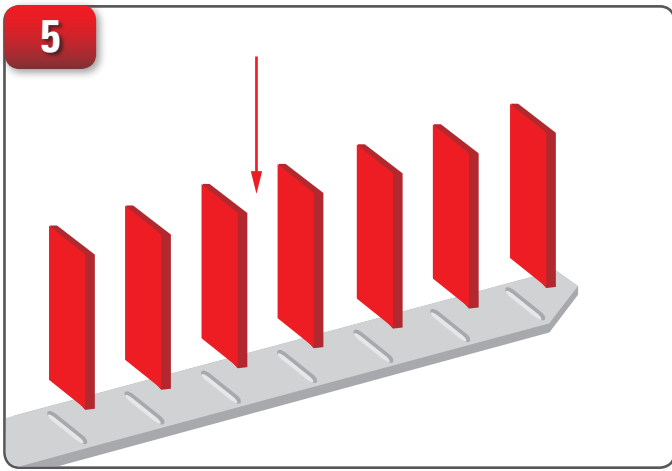


- GB** FITTING INSTRUCTION OF THE STAIRCASES
- D** EINBAUANLEITUNG DER RAUMSPARTREPPE
- FR** INSTRUCTION DE MONTAGE D'ECHELLE DE MEUNIER
- NL** MONTAGE HANDLEIDING VOOR MOLENAARSTRAPPEN
- PL** INSTRUKCJA MONTAŻU SCHODÓW MŁYŃNARSKICH





GB In no event shall manufacturer or seller be liable for any incidental or consequential damages incurred by the installer or any third party (the user of the product, architect or owner of the building) arising from failure to comply with Building Regulations and Safety Standards.

D Hersteller und Verkäufer übernehmen keine Haftung für die Nichtbeachtung entsprechender Rechts- und Bauvorschriften sowie Sicherheitsanforderungen seitens des Produktbenutzers, Architekten, Monteure oder Gebäudebesitzers.

FR Le fabricant et le revendeur rejettent toute responsabilité pour défaut de conformité vis-à-vis des lois applicables, du code de la construction et des conditions de sécurité applicables par l'utilisateur du produit, l'architecte, l'installateur ou le propriétaire du bâtiment.

NL De fabrikant en verkoper zijn niet aansprakelijk voor gevolgen bij het niet opvolgen van toepasselijke wettelijke voorschriften, bouwvoorschriften en veiligheidsvoorschriften door de gebruiker van het product, de architect, de installateur of de eigenaar van het gebouw.

PL Producent i Sprzedawca nie ponosi żadnej odpowiedzialności za nieprzestrzeganie stosownych przepisów prawa, przepisów budowlanych i wymogów bezpieczeństwa przez użytkownika produktu, architekta, montażystę lub właściciela budynku.